



Západočeská univerzita v Plzni
Fakulta aplikovaných věd
katedra matematiky, oddělení geomatiky

Ing. Václav Čada, CSc.

TECHNICKOHOSPODÁŘSKÉ MAPOVÁNÍ

Vládní usnesení č. 43 ze dne 17.1. 1962 „Návrh usnesení vlády o
technickohospodářském mapování pro potřeby národního
hospodářství

Technickohospodářské mapování 1961-1969

V l á d a

po projednání zprávy předsedy Ústřední správy geodézie a kartografie o zásadách technickohospodářského mapování pro potřeby národního hospodářství.

1. k o n s t a t u j e , že v etapě budování vyspělé socialistické společnosti a přípravy materiálně technické základny přechodu ke komunismu potřebuje naše národní hospodářství základní technickohospodářské mapy vyhotovené ekonomicky podle výsledků vědeckého výzkumu progresivní technikou a technologií;

2. s c h v a l u j e zásady technickohospodářského mapování pro potřeby národního hospodářství uvedené v příloze;

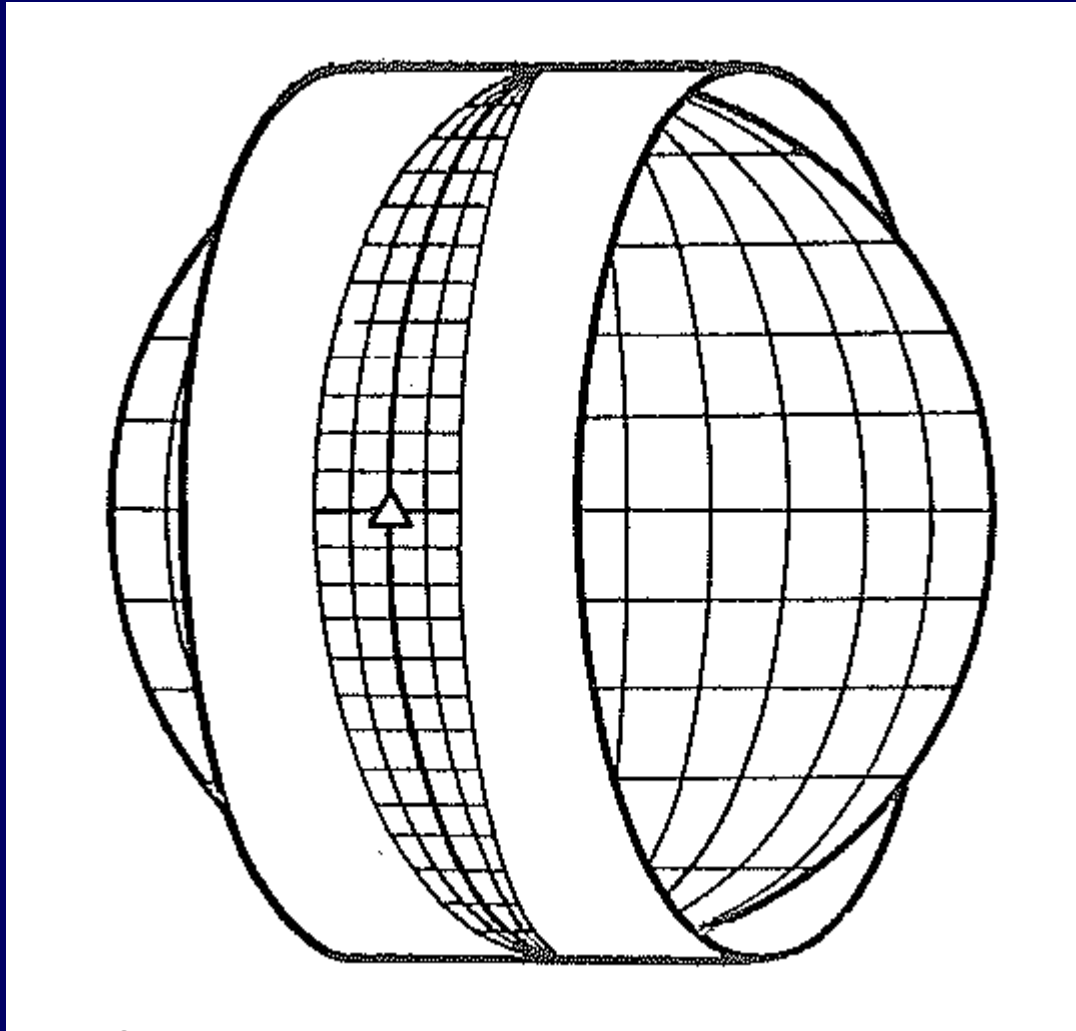
Technickohospodářské mapování 1961-1969

3. u k l á d á

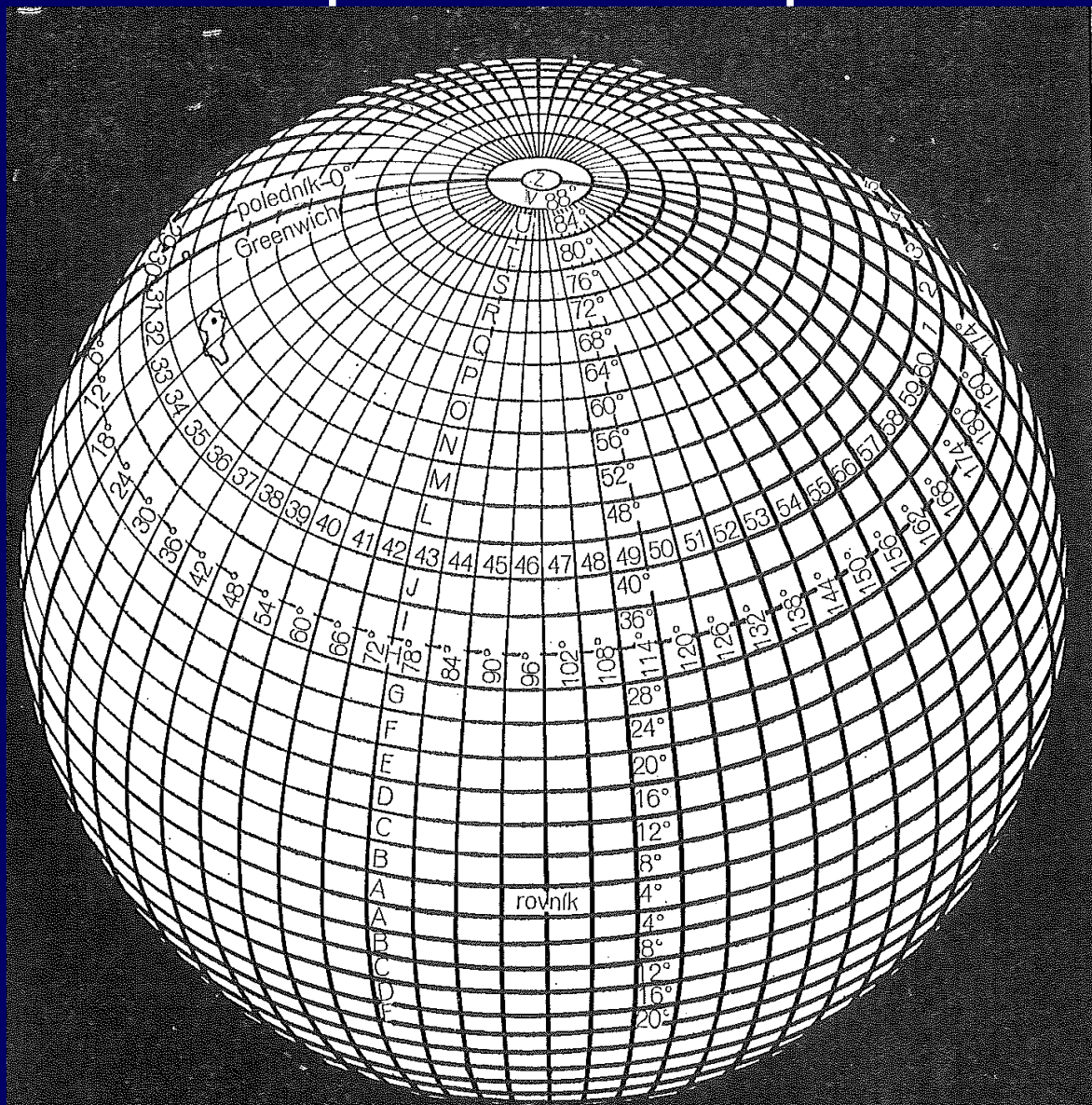
naléhavosti potřeby technickohospodářských map s ohledem na zajištění resortních úkolů stanovených schválenými ukazateli třetího pětiletého plánu a výhledovým plánem těchto odvětví do roku 1980;

b) ministrům, vedoucím ústředních orgánů a radám krajských národních výborů, pro jejichž odvětví jsou technickohospodářské mapy určeny, zajistit součinnost nutnou při vyhotovování základních technickohospodářských map, zejména při stanovení prostorů mapování, a součinnost podřízených orgánů a organizací při zjišťování předmětů měření jimi spravovaných.

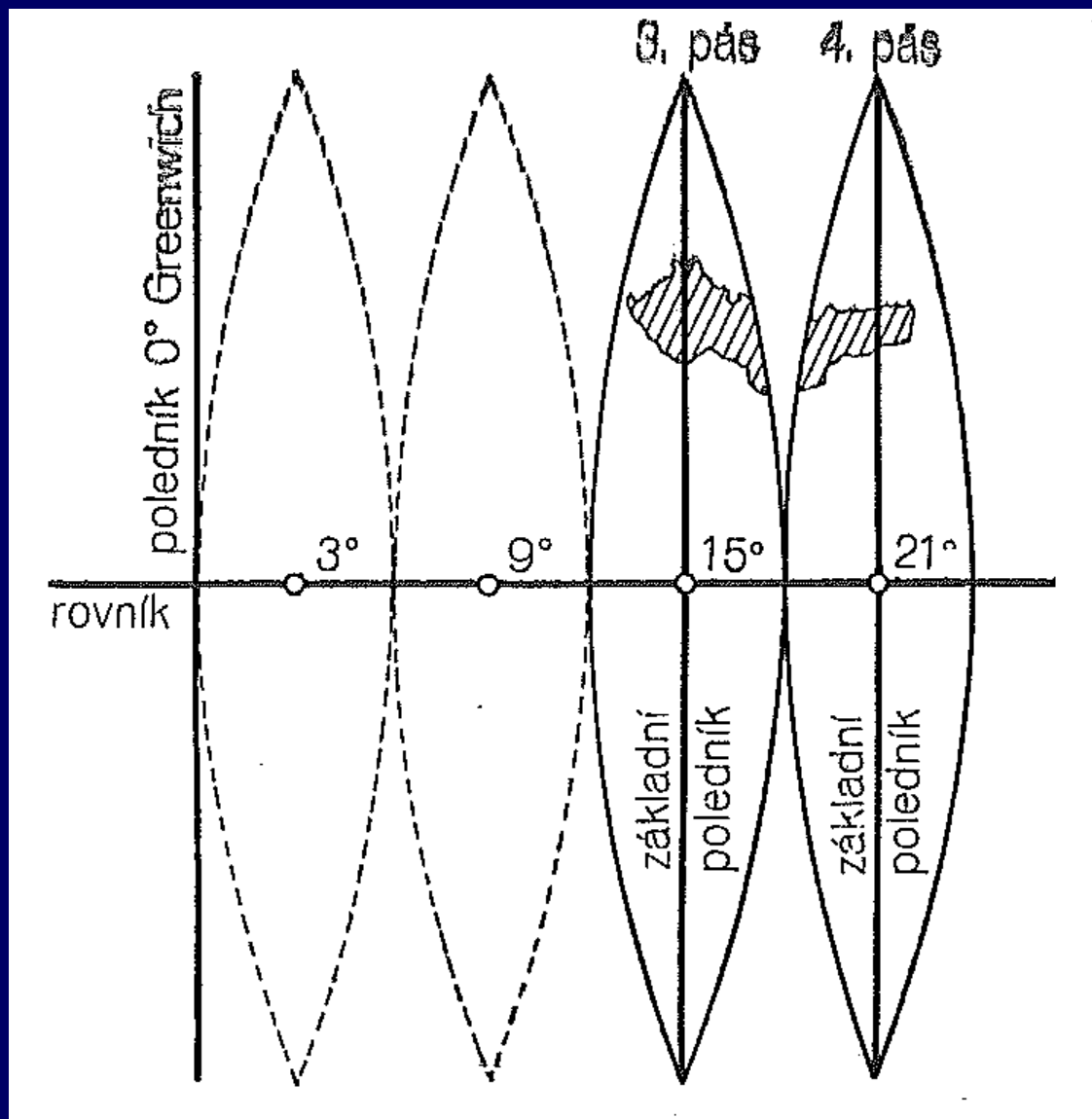
Technickohospodářské mapování 1961-1969



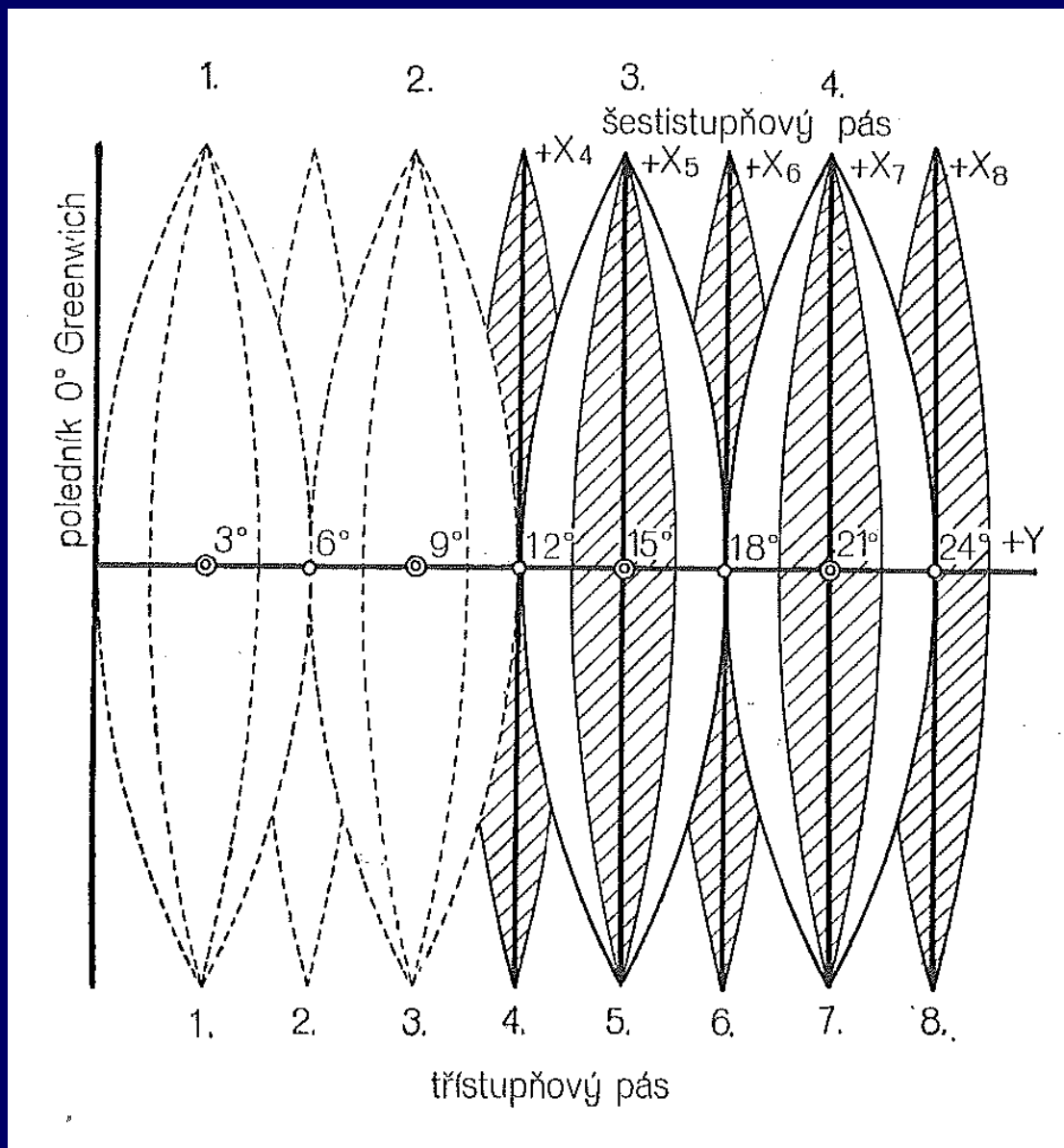
Technickohospodářské mapování 1961-1969



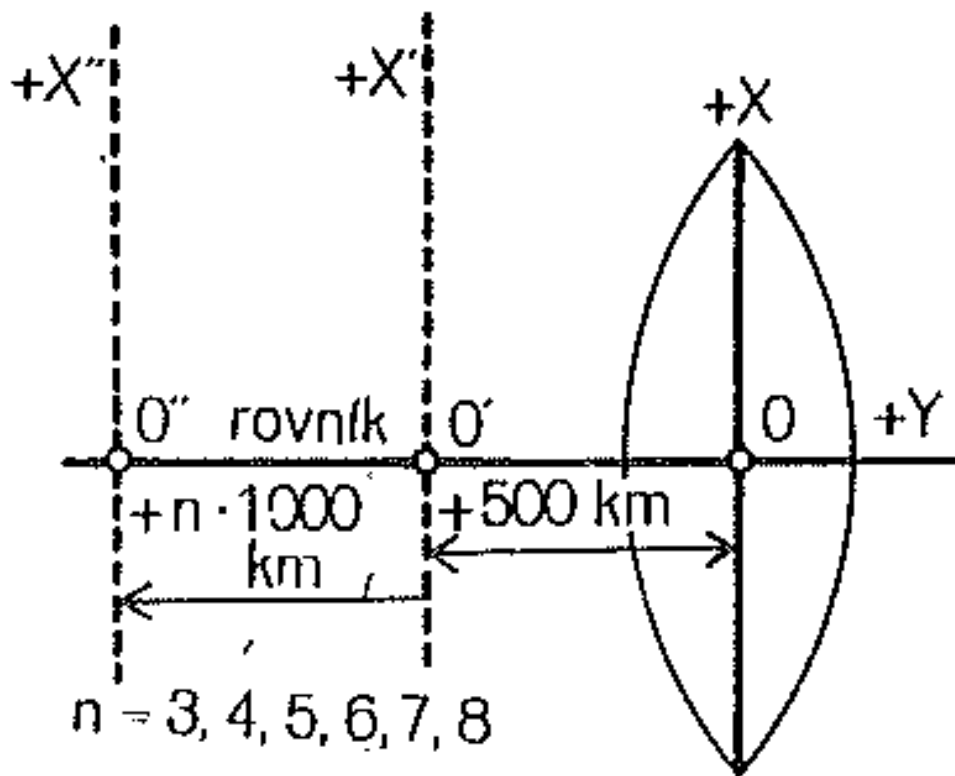
Technickohospodářské mapování 1961-1969



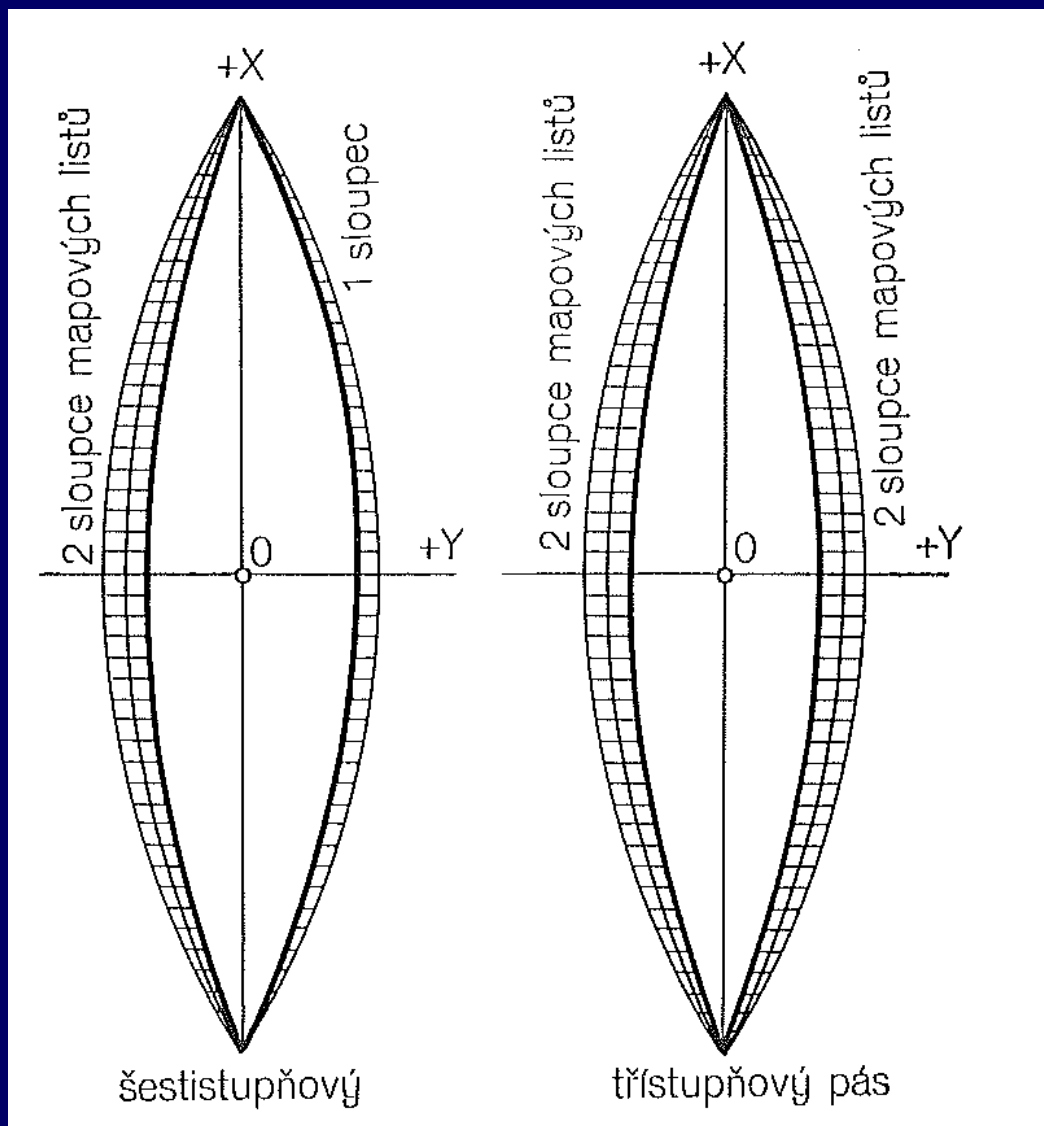
Technickohospodářské mapování 1961-1969



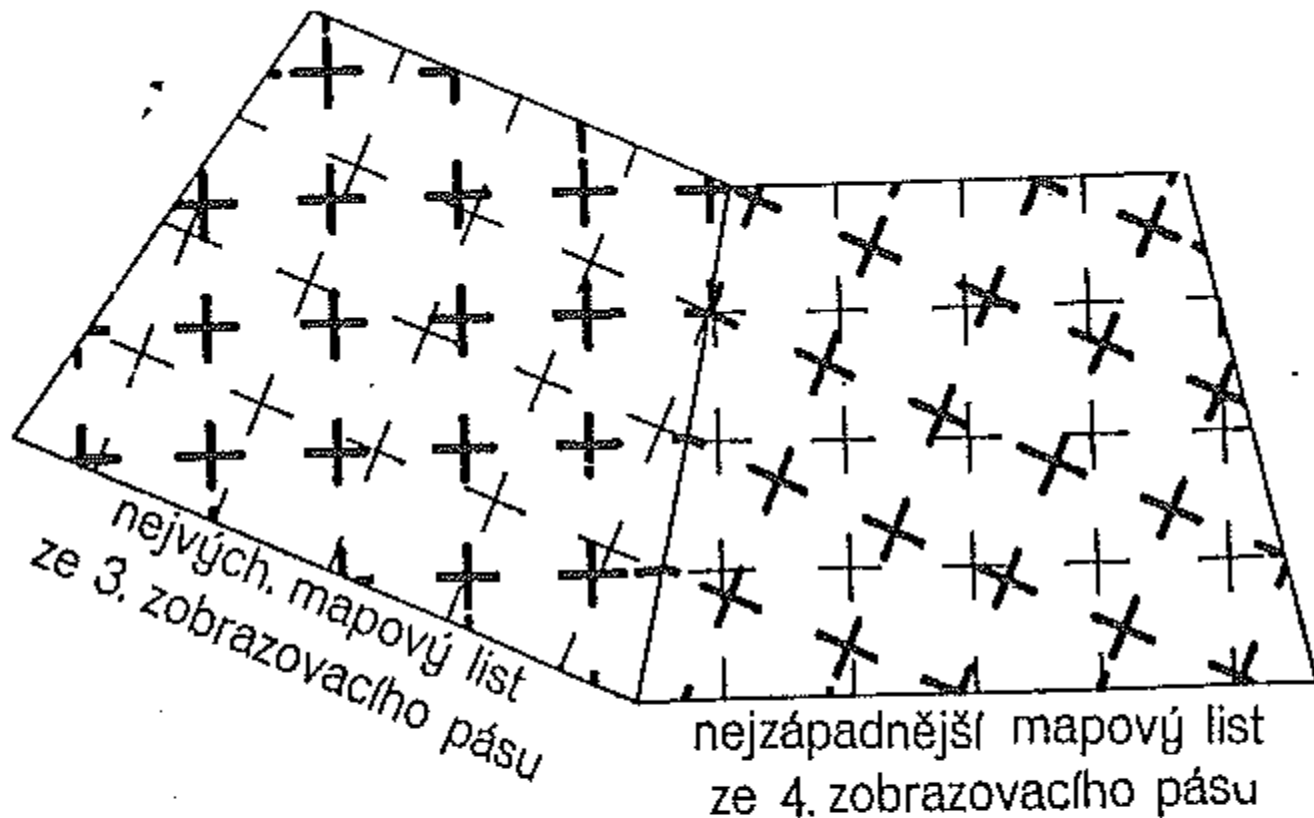
Technickohospodářské mapování 1961-1969



Technickohospodářské mapování 1961-1969

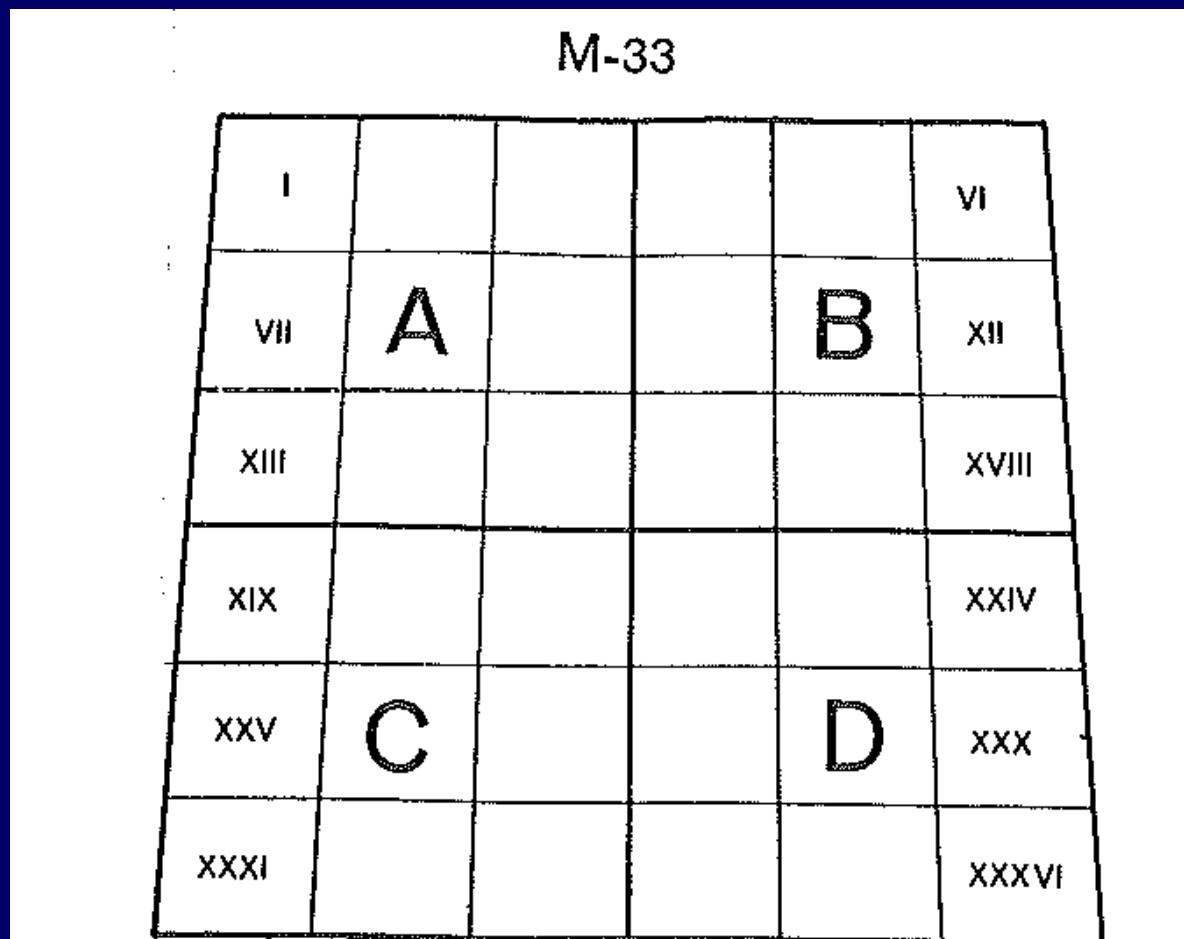


Technickohospodářské mapování 1961-1969



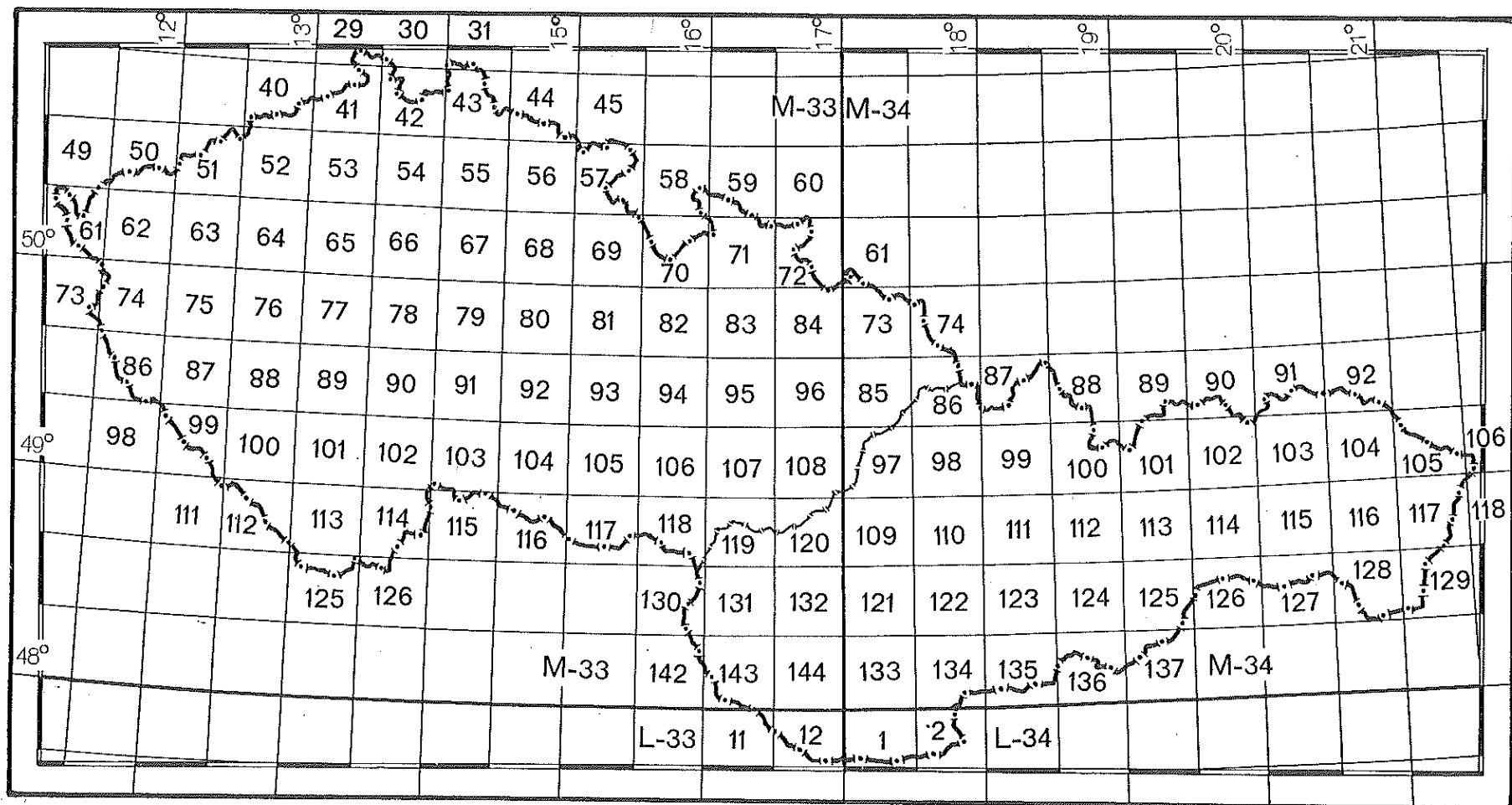
Obr. 4-39. Schematické vyznačení polohy souřadnicové čtvercové sítě v překrytém listu 3. pásu a 4. pásu

Technickohospodářské mapování 1961-1969



Obr. 4-42. Dělení mapového listu
1 : 1 000 000 na listy 1 : 500 000
a 1 : 200 000

Technickohospodářské mapování 1961-1969



Obr. 4-43. Klad listů mapy 1 : 100 000 na území ČSSR

Technickohospodářské mapování 1961-1969

Měřítko	Rozměry	Označení
1 : 1 000 000	6° × 4°	M-33
1 : 500 000	3° × 2°	M-33-A
1 : 200 000	1° × 40'	M-33-XXXVI
1 : 100 000	30' × 20'	M-33-144
1 : 50 000	15' × 10'	M-33-144-A
1 : 25 000	7'30" × 5'	M-33-144-A-a
1 : 10 000	3'45" × 2'30"	M-33-144-A-a-1
1 : 5 000	1'52,5" × 1'15"	M-33-144-(256)
1 : 2 000	56,25" × 37,5"	M-33-144-(256)-1
1 : 1 000	28,125" × 18,75"	M-33-144-(256)-12
1 : 500	14,062 5" × 9,375"	M-33-144-(256)-123

Technickohospodářské mapování 1968 -1981

Usnesením vlády ČSSR č. 327 z roku 1968 vstoupila v platnost Směrnice pro technickohospodářské mapování, kterou se řídilo THM v letech 1969 až 1981

Zásadní změnou oproti první etapě byl přechod civilních map, tedy i THM, na souřadnicový systém S-JTSK a na Křovákovo zobrazení

Po roce 1980 nahradil THM projekt Základní mapy velkého měřítka (ZMVM).

